

Kamrás retortás kemence



Gáznitridáláshoz
Nitrokaburáláshoz
nitridálásérték-szabályzással
Gőzoxidáláshoz
Izzításhoz

► A koncepció

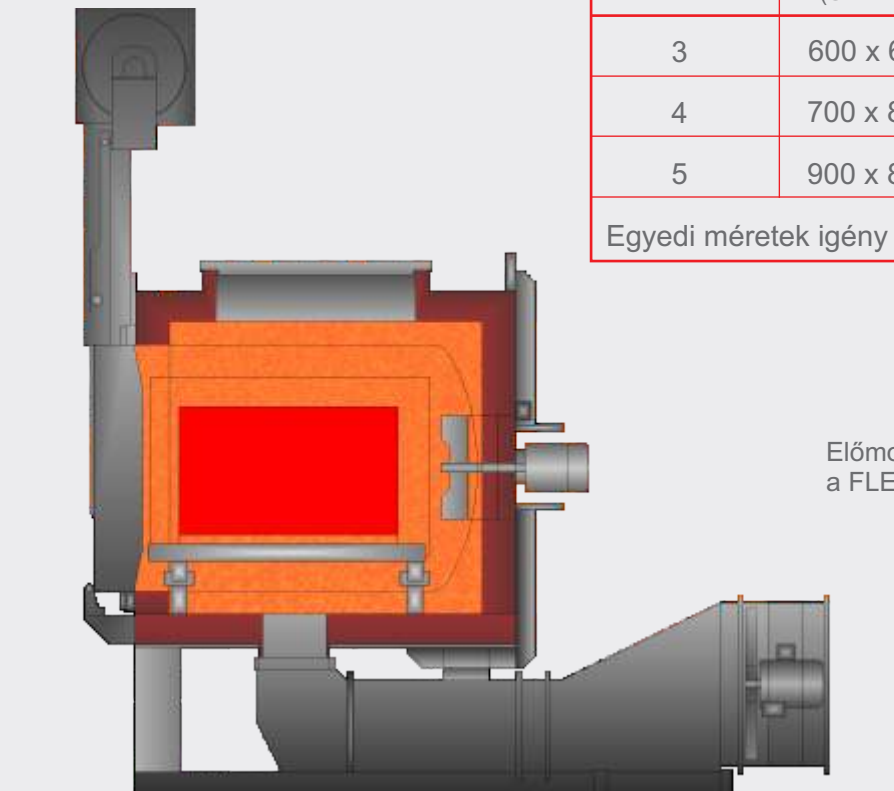
A nitrokarburálási eljárás, különösen egy vízgőz által szabályozott oxidálással kombinálva, komoly jelentőséget kapott. E hőkezelési eljárás eredménye egy, a krómozáshoz hasonlóan kopástűrő felület, mely hasonlóan jó korrózióállóságot is biztosít. Az eljárás kívánatos mellékhatása a fekete vagy antrazitszínű kinézet.

Az ilyen eljáráshoz csak gáztömör acéretortával rendelkező kemencék alkalmasak. A kemence fűtése történhet elektromosan vagy gázégők segítségével. A kifejezetten e célra kifejlesztett kamrás-retortás kemence minden feltételt biztosít e folyamat gazdaságos, reprodukálható működtetéséhez:

- pontos hőmérséklettartás
- szabályozott gázkeringetés
- alacsony folyamatgáz-felhasználás
- programozott folyamatlefolyás
- az oxidáció lamda-szondával való vezérlése
- extrém hűtési ráta a gyorsűtés funkcióval.

Ez a kemencekialakítás a függőleges retortás berendezések minden előnyével rendelkezik anélkül, hogy aknákat és emelőszerkezeteket igényelne. Egyszerűbben oldható meg az adagolás, és könnyen integrálható egy Aichelin kemencesorba.

► Standard méretek



Méretek	Hasznos adagméret (Sz x M x H) [mm]	Adagsúly bruttó [kg]
3	600 x 650 x 1100	650
4	700 x 850 x 1300	1000
5	900 x 850 x 1500	1200

Egyedi méretek igény alapján

Előmosásra különösen ajánljuk
a FLEXICLEAN®-mosógépet

AICHELIN Ges.m.b.H.
Fabriksgasse 3
A - 2340 Mödling
Telefon:+43 (2236) 23 646
Telefax:+43 (2236) 22 229
E-Mail: marketing@aichelin.at

AICHELIN Service GmbH
Schultheiß-Köhle-Strasse 7
D - 71636 Ludwigsburg
Telefon:+49 (7141) 6437 - 0
Telefax: +49 (7141) 6437 - 100
E-Mail: info@aichelin.de

NOXMAT GmbH
Ringstraße 7
D - 09569 Oederan
Telefon: +49 (37292) 65 03-0
Telefax: +49 (37292) 65 03-29
E-Mail: info@noxmat.de

EMA Indutec GmbH
Petersbergstraße 9
D - 74909 Meckesheim
Telefon:+49 (6226) 788 - 0
Telefax: +49 (6226) 788 -100
E-Mail: info@ema-indutec.de